

**FLEXSIDE**  
GEL-BETTEN

[www.gelbett.at](http://www.gelbett.at)

# SLEEP INNOVATION

## DAS LEBEN IST ZU KURZ, UM ES UNNÖTIG ZU VERSCHLAFEN

Schlafen Sie deshalb in einem Bett, in dem sich Ihr Körper in kurzer Zeit optimal erholen kann. Unter Verwendung einer Gel-Masse als Unterlage hat FLEXSIDE über Jahre das Gel-Bett entwickelt, das einen traumhaften Komfort bietet, in dem auch bei geschädigtem Rücken ein beschwerdefreies Liegen möglich ist und wo Allergien dank effektvoller Hygiene keine Chance haben. In jedem Fall bietet das Gel-Bett Höchstwerte und diese wegen seiner Langlebigkeit über Jahre.



## WAS IST GEL?

Gel ist eine gallertartige Lösung mit hoher Temperaturstabilität. Das Material wird in der Medizin seit langem erfolgreich verwendet. Beim Einsatz in einer Matratze wird Gel-Granulat in einer Vinyl-Matratze mit Wasser vermischt. So entsteht eine dünn- bis dickflüssige Gel-Masse, welche hervorragende Eigenschaften als Liegeunterlage bietet.

## GEL-EIGENSCHAFTEN

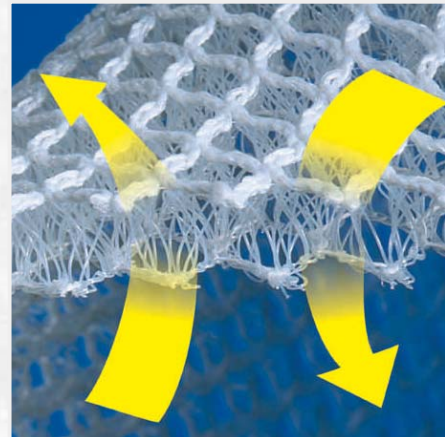
Als stützendes Element bewirkt die Gel-Masse einen leichten, angenehm fühlbaren und über Jahre hinaus gleich bleibenden Gegendruck auf den Körper. Die perfekte Körperstützung ist in jeder Liege-lage immer gewährleistet. Mit einem hygienischen Gel-Bett liegen Sie insbesondere dann richtig, wenn Ihnen eine Rückenschädigung oder eine Allergiefälligkeit zu schaffen macht. Aber auch für alle anderen Benutzer bietet diese langlebige Betten-Innovation ein Plus an Lebens- und Liege-qualität.

# FLEXSIDE

## GEL-BETTEN

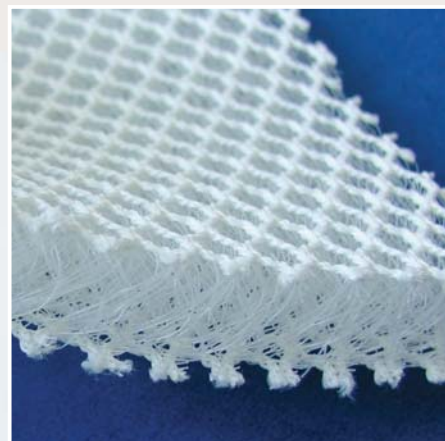
### 3-D-Klimanetz

In einem aus dreidimensionalen Textilienabstandsgewirke bestehenden Netz findet die automatische Regulierung des Bettklimas statt. Es ist aus Polyester hergestellt und zwischen Gel-Matratze und Matratzenstoff-Liegedeckblatt positioniert. Die 3-D-Struktur dieses neuartigen Netzes hat einige gewichtige Eigenschaften, welche diese Liegedeckblatt-Kombination einzigartig machen. So ist neben dem geringen Gewicht und der guten Deformierbarkeit vor allem die hervorragende Luftdurchlässigkeit der wesentliche Grund, weshalb es in diesem Liegedeckblatt Anwendung findet. Einerseits dient es der optimalen Belüftung, was die Bildung von Feuchtigkeit verhindert. Andererseits wird durch die eigene Körpertemperatur ein ausgeglichenes und persönliches Mikroklima erzeugt, so dass man kurz nach dem Zubettgehen von der angenehmen, körpereigenen Temperatur umhegt wird.



### 3-D-Abfederungsnetz

Zur Abfederung beim punktuellen Abstützen dient ein weiteres Textilienabstandsgewirke unter der Gel-Matratze. Die gute Druckabsorbierung, die hohe Rückstellkraft über lange Zeit, wie auch hygienische Aspekte haben zur Wahl dieses neuen und einzigartigen Gewebematerials geführt, welches die Funktion eines herkömmlichen Schaumstoffs ersetzt.

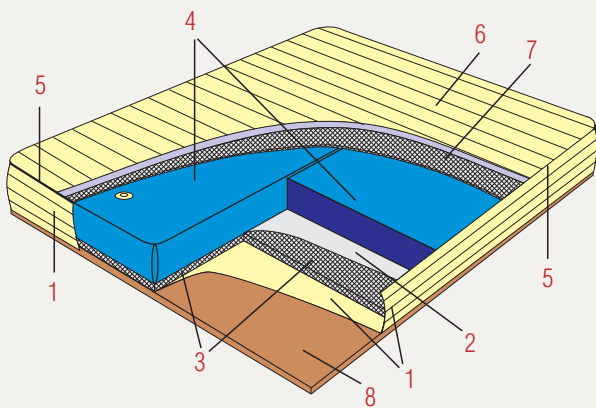


# HEALTH CONCEPT

## GESUNDHEIT

Rund einen Drittel unseres Lebens verbringen wir schlafend. Anatomisch richtiges Liegen auf einer idealen Unterlage ist daher keine Nebensache. Das einzigartige Gel-Bett bietet die entsprechenden Voraussetzungen: Es verkürzt die Einschlafzeit und intensiviert die Tiefschlafphase, da wir uns beim nahezu schwerelosen Schlaf viel weniger oft wenden. Die persönliche Leistungsfähigkeit wird durch optimalen Schlaf positiv beeinflusst.

FLEXSIDE Gel-Betten sind in den üblichen Standard-Bettgrößen erhältlich und können mit regulärer Bettwäsche bezogen werden. Das Gel-Bett wird ganz einfach auf eine Holzplattform eines freistehenden oder im Bettrahmen aufgestellten Podests gelegt.



## DER GEL-BETT-AUFBAU

Eine Fixierungswanne (1), bestehend aus Matratzenstoff, ist innen-seitig durch eine Membrane (2) geschützt. Ein flächendeckendes Abstandsgewirke (3), das als Basis der Gel-Matratze (4) und zur Abfederung dient, ist dazwischen liegend fixiert. Die Gel-Matratze ist unten und seitlich durch die Fixierungswanne umhüllt. An ihr ist mittels Rundumreissverschluss (5) das Matratzenstoffdeckblatt (6) fixiert und auf dessen Rückseite ist das Klimanetz (7) integriert. Eine Holzplattform (8) dient dem Gel-Bett als Unterlage.

Beratung und Probeliegen bei Ihrem autorisierten Fachhändler:

**FLEXSIDE**  
GEL-BETTEN

Vertrieb Österreich:

lars bambussen design, AT-4230 Pregarten, Telefon +43 (0)699 17 2327 00

Fax +43 (0)7236 211 48, Mail: [info@gelbett.at](mailto:info@gelbett.at), Internet: [www.gelbett.at](http://www.gelbett.at)